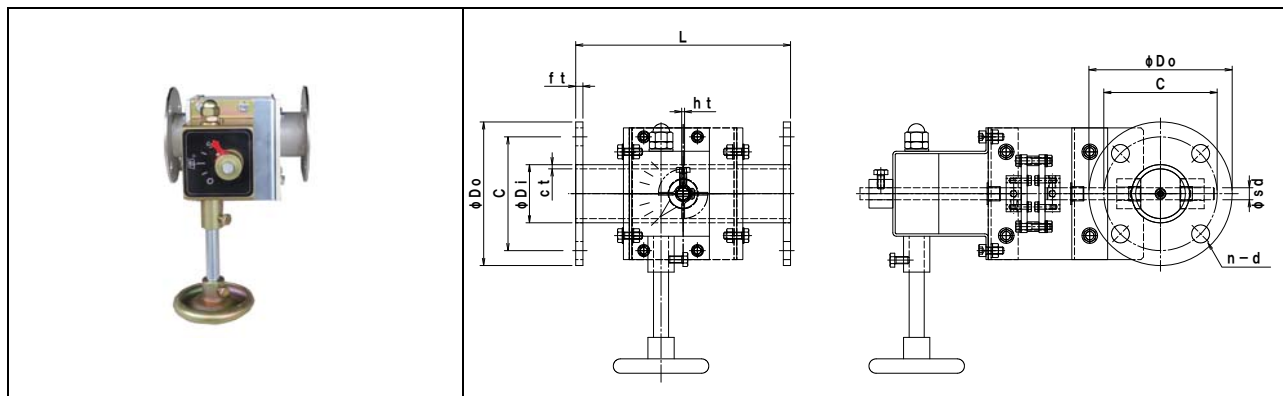


**小径 手動ダンパー [SS・SUS] [プラント用] 耐熱 200℃ 2.0KPa**  
 EBPWLF-□□A EHS [SS] EBPWLF-□□A EHU [SUS]

 栄進空調株式会社



鋼板製		EBPWLF-□□A EHS						
形 式	φDI	φDO	C	n-d	L	ft	ct	ht
EBPWLF-40A EHS	48.6	120	95	4-12	180	4.5	2.0	1.6
EBPWLF-50A EHS	60.5	130	105	4-12	180	4.5	2.0	1.6
EBPWLF-65A EHS	76.3	175	135	4-12	180	6.0	2.0	1.6

ステンレス製		EBPWLF-□□A U						
形 式	φDI	φDO	C	n-d	L	ft	ct	ht
EBPWLF-40A EHU	48.6	120	95	4-12	180	4.0	2.0	1.5
EBPWLF-50A EHU	60.5	130	105	4-12	180	4.0	2.0	1.5
EBPWLF-65A EHU	76.3	175	135	4-12	180	6.0	2.0	1.5

**小径 バタフライ・ダンパの特長**

- ✦ ダンパー本体は鋼管製(パイプサイズ)
- ✦ 仕 上 : SS 製 亜鉛メッキ (錆止め+シルバー塗装)  
SUS製 溶接部酸洗い仕上げ
- ✦ フランジ仕様 : JIS-5K (取付穴寸法)
- ✦ 全閉リーク率 : 通 常 3~5%  
気密仕様 1~3% 加工精度を上げメタルタッチにて極力密閉性を上げます。
- ✦ 外部気密仕様 : シャフト部“O”リング仕様  
スタフティングボックスによるグランドパッキン式も可能です。
- ✦ 耐 熱 温 度 : 200℃用
- ✦ 静 圧 : 2.0KPa
- ✦ 操作ハンドル : DK-V-10 (ウォームギヤーハンドル式) SS製  
オールステンレス製は別途御指定下さい。

\* 本製品は屋内仕様、清浄空気用です、排ガス等腐食性ガスについては別途お問い合わせ下さい。